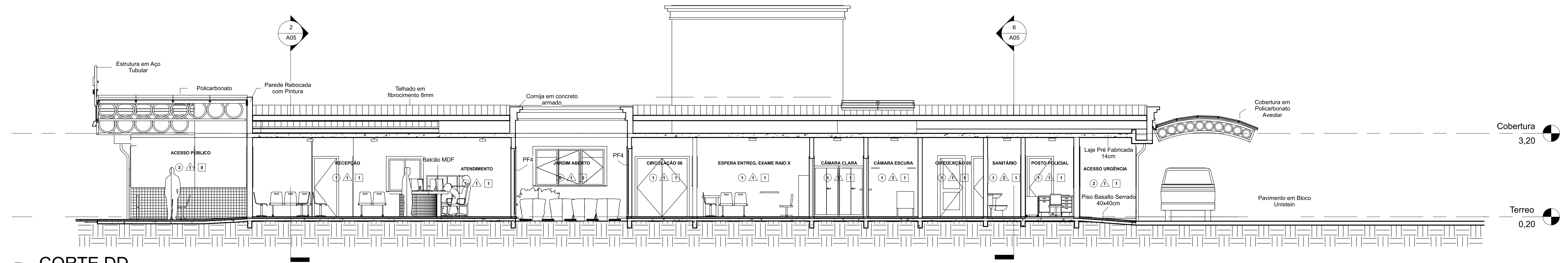
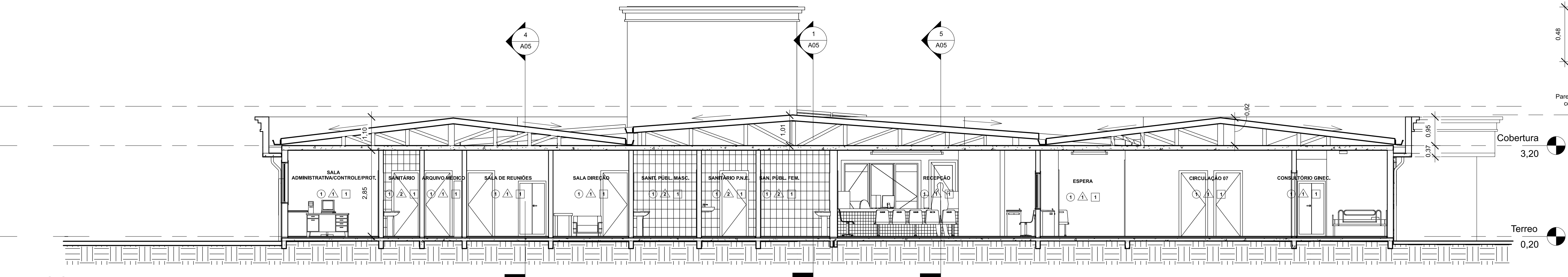


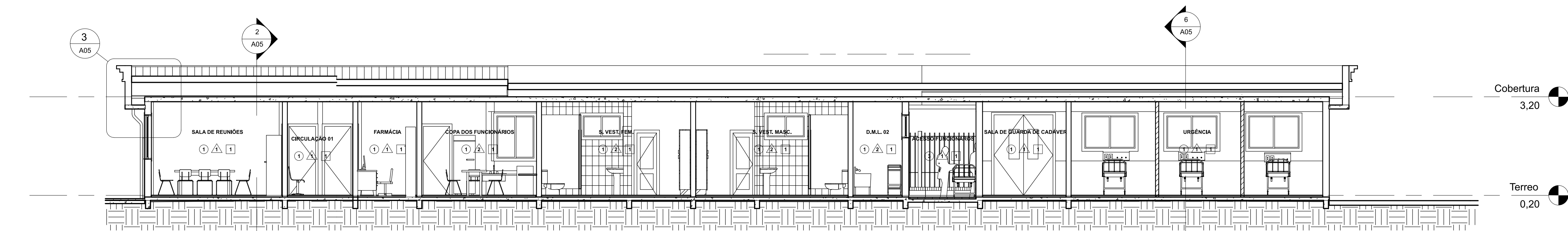
6 CORTE EE  
1:75



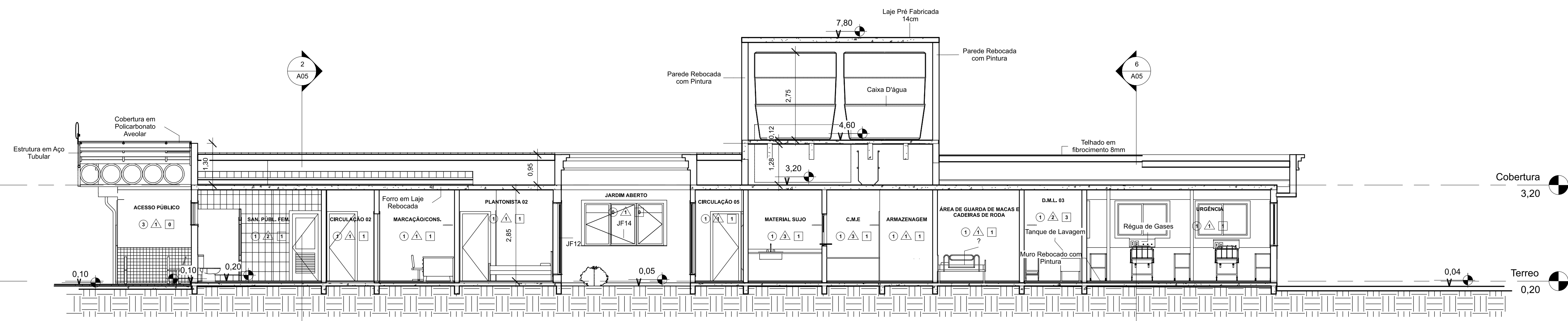
5 CORTE DD  
1:75



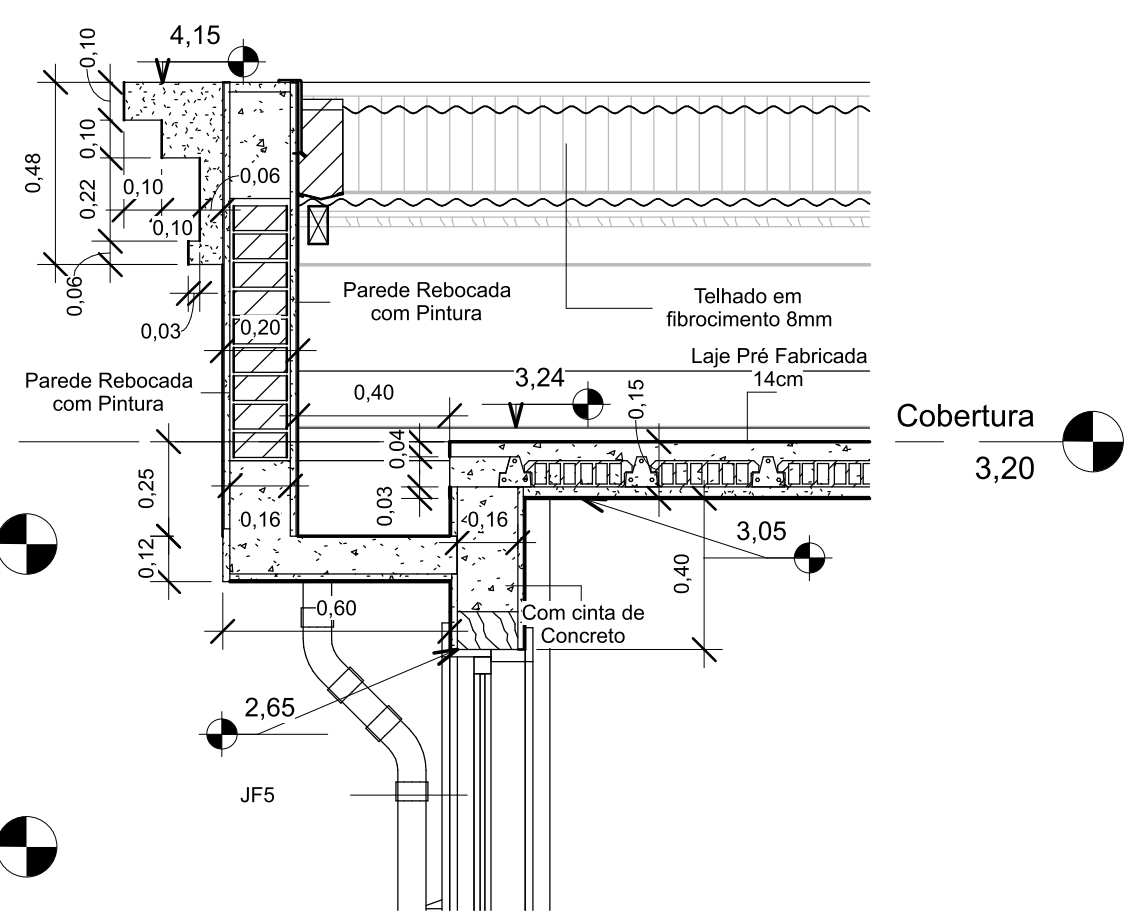
2 CORTE BB  
1:75



4 CORTE CC  
1:75



1 CORTE AA  
1:75



3 Det. 01  
1:20

<p><b>UPA 24h</b></p>	
<p>PROJETO: <b>ARQUITETÔNICO</b></p>	<p>ASSUNTO: <b>Cortes</b></p>
<p>ÁREA A CONSTRUIR: 1.254,12m²</p>	<p>ÁREA TOTAL: 1.254,12 m²</p>
<p>ESCALA: indicada</p>	<p>DATA:</p>
<p>ARQUIVO DIGITAL:</p>	<p>FRANCHA: <b>ARQ. 05</b></p>
<p>RESPONSÁVEIS TÉCNICOS:</p>	