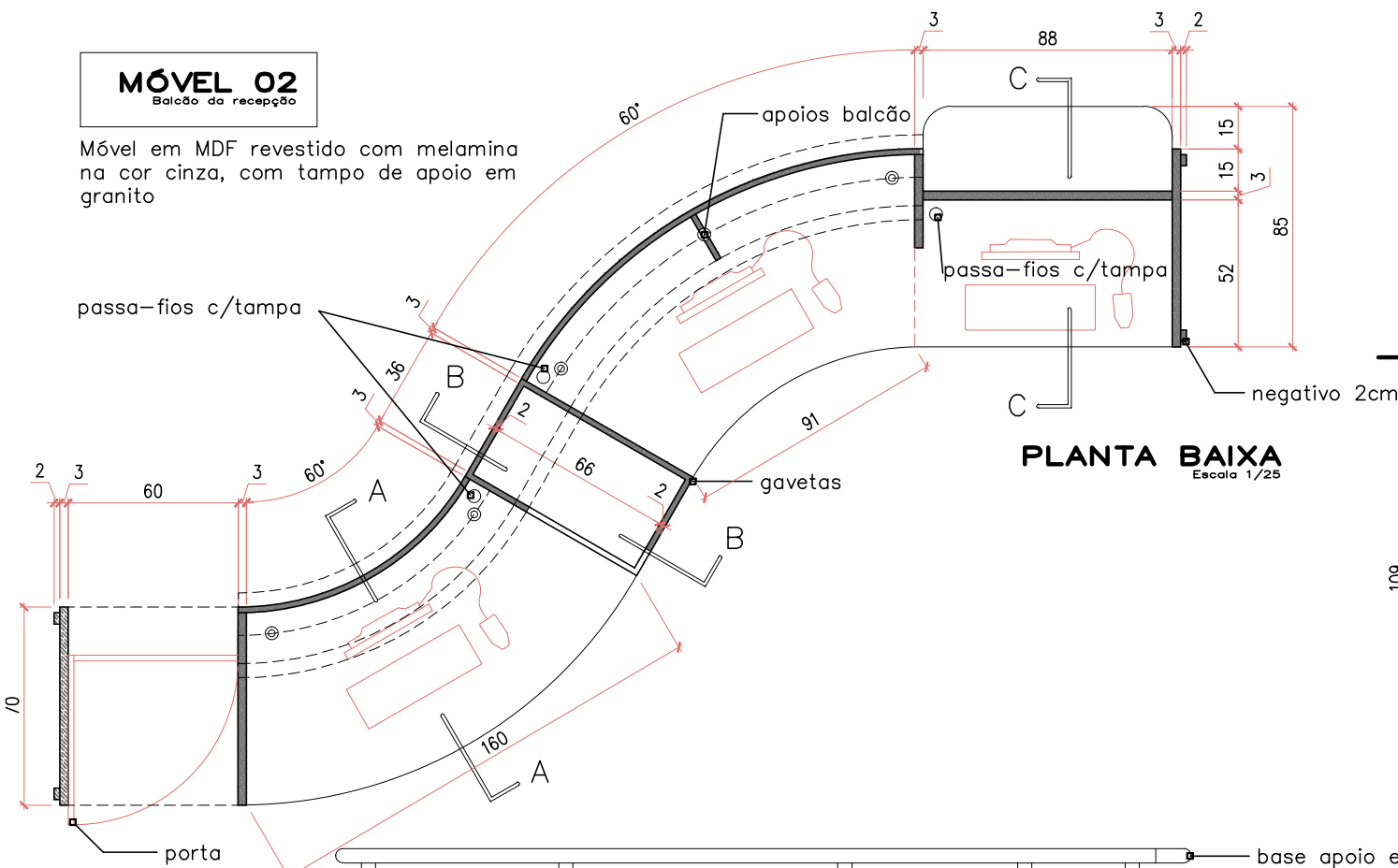


MÓVEL 02

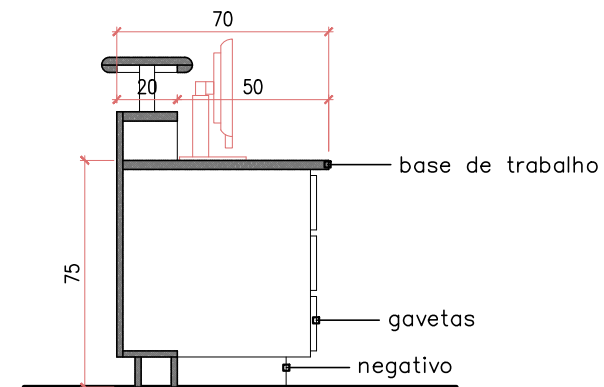
Balcão da recepção

Móvel em MDF revestido com melamina na cor cinza, com tampo de apoio em granito

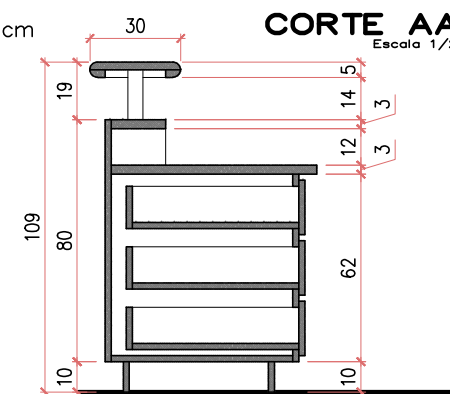
passa-fios c/tampa



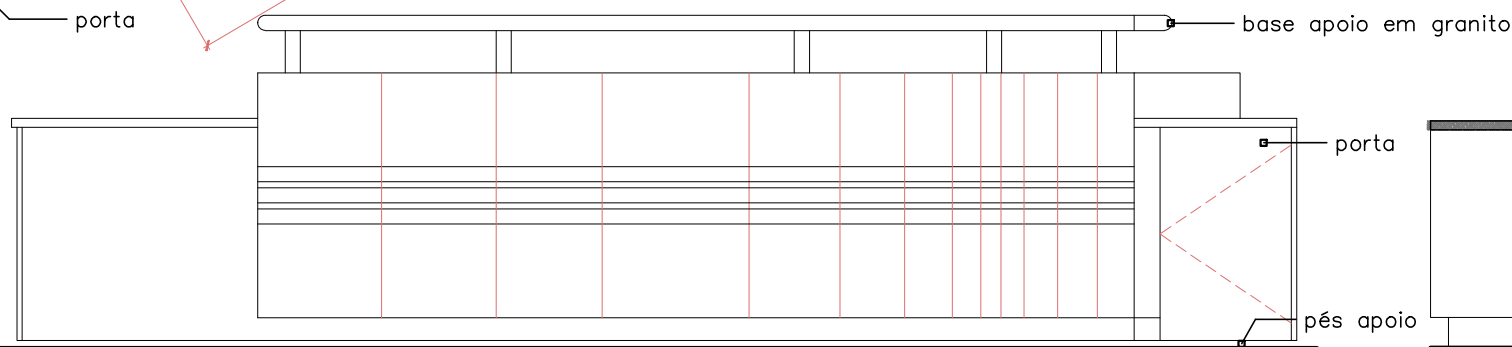
PLANTA BAIXA
Escala 1/25



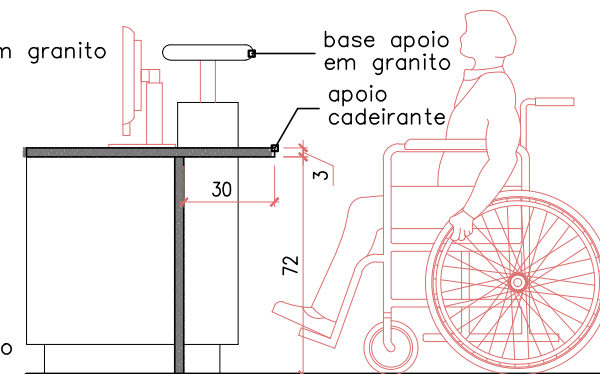
CORTE AA'
Escala 1/25



CORTE BB'
Escala 1/25



VISTA INTERNA
Escala 1/25



CORTE CC'
Escala 1/25

obs: Medidas dos ambientes e dos móveis devem ser conferidas no local pelo executante.

PROJETO:	MOBILIÁRIO RECEPÇÃO/ATENDIMENTO	RESPONSÁVEL:	ARQ. VITOR VIEGAS RECH	ESCALA:	indicada
ENDEREÇO:	UPA MORADA DO VALE -GRAVATAI/RS	CAU:	A62425-0	DATA:	JULHO/2016

02/05